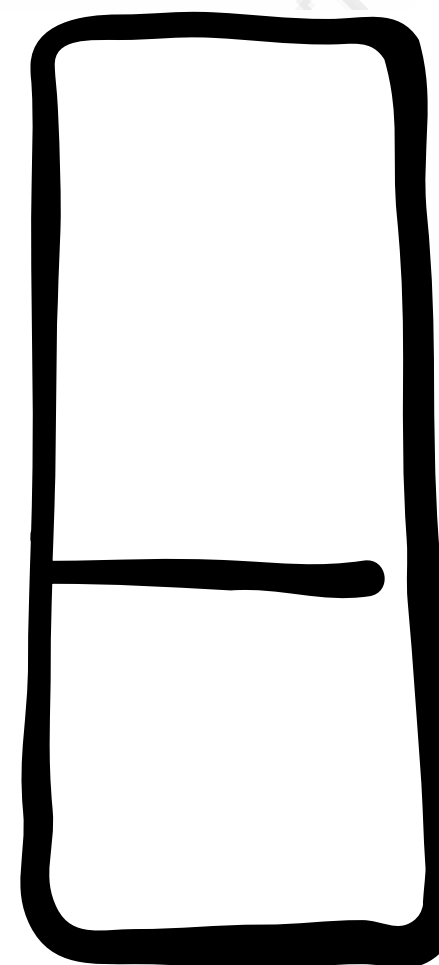



*kyl - frysskåp / jääkaappi - pakastin /
fridge - freezer / Инструкция по установке и эксплуатации прибора*

BRUKSANVISNING KÄYTTÖOHJE INSTRUCTION BOOK ХОЛОДИЛЬНИК-МОРОЗИЛЬНИК



ERO 2922

 **Electrolux**
ELECTROLUX HOME PRODUCTS OPERATIONS EUROPE

 *The Electrolux Group. The world's No. 1 choice.*

The Electrolux Group is the world's largest producer of powered appliances for kitchen, cleaning and outdoor use. More than 55 million Electrolux Group products (such as refrigerators, cookers, washing machines, vacuum cleaners, chain saws and lawn mowers) are sold each year to a value of approx. USD 14 billion in more than 150 countries around the world.

2222 072-92

 **Electrolux**



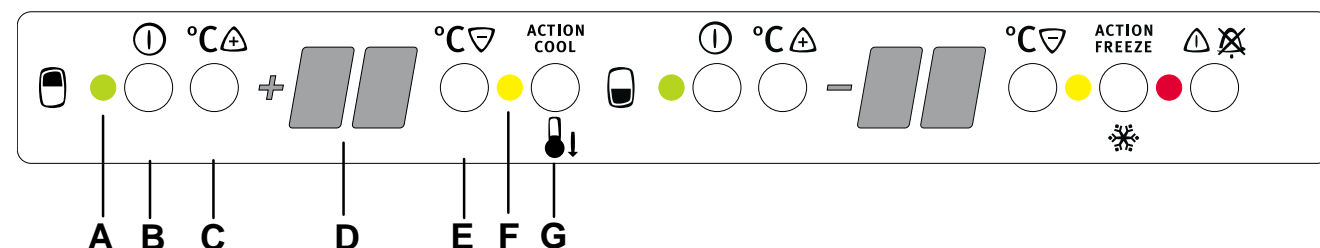
ANVÄNDNING

Invändig rengöring

Innan skåpet tas i bruk skall den typiska lukten av ny produkt tas bort genom tvättning med ljummet vatten och en mild diskmedel.

 **Använd inte något skurpulver.**

Kylskåpets kontrollpanel



- A Indikationslampa PÅ/AV
- B Knapp PÅ/AV för kylskåpsdelen
- C Knappar för kylskåpets temperaturreglering (varmare)
- D Indikator för kylskåpets temperatur

- E Knappar för reglering av kylskåpets temperatur (kallare)
- F Indikatorlampa Coolmatic
- G Funktionsknappar Coolmatic

Temperaturregleringsknappar

Temperaturregleringen utförs med hjälp av knapparna "+" (VARMARE) och "-" (KALLARE).

Knapparna är kopplade till temperaturdisplayen.

- Genom att trycka på en av de två knapparna "+" (VARMARE) och "-" (KALLARE), ändras temperaturdisplayen från REELL temperatur (temperaturdisplayen lyser) till NOMINELL temperatur (temperaturdisplayen blinkar).
- Varje gång du trycker på en av de två knapparna ökas NOMINELL temperatur med 1°C. NOMINELL temperatur uppnås inom 24 timmar.

Genom att trycka på en knapp, återgår temperaturdisplayen automatiskt till REELL temperatur inom ca 5 sekunder.

NOMINELL temperatur betyder:

Den temperatur som bör vara inuti kylskåpet. NOMINELL temperatur visas av två blinkande siffror.

REELL temperatur betyder:

Temperaturdisplayen visar den faktiska temperaturen i kylskåpet. REELL temperatur visas av två siffror som lyser.

Temperaturdisplay

Temperaturdisplayen kan visa olika typer av information.

- Under normal funktion visas den faktiska temperaturen i kylskåpet (FAKTISK temperatur).

- Under temperaturregleringen, visas den aktuellt inställda temperaturen i kylskåpet (NOMINELL temperatur) med hjälp av två blinkande siffror.

Igångsättning – Temperaturreglering

1. Sätt in nätsladdens kontakt i uttaget.
 2. Tryck på ON/OFF-knappen. Den gröna kontrolllampan tänds.
 3. Tryck på "+" (VARMARE) eller "-" (KALLARE), . Temperaturdisplayen ändras och visar den blinkande NOMINELLA temperatur som ställts in.
 4. Reglera önskad temperatur genom att trycka på "+" (VARMARE) och "-" (KALLARE) (se stycke "Temperaturregleringsknappar"). Temperaturdisplayen visar omedelbart den nya inställningen. Varje gång du trycker på knappen, ökas temperaturen med 1°C.
- Enligt vetenskapen gällande livsmedel, är +5°C tillräckligt som förvaringstemperatur i kylskåpet.
5. Om du inte trycker på någon knapp efter att ha ställt in temperaturen, skiftas temperaturdisplayen efter en kort tid (ca 5 sec.) och visar återigen kylskåpets REELLA temperatur. De siffror som visas på displayen blinkar inte längre, utan förblir på.

Kompressorn sätts igång och fungerar därefter automatiskt.

Instruktions po vstroennoy ustanovke priborov

Размеры проёма

Высота	(1)	1780 мм
Глубина	(2)	550 мм
Ширина	(3)	560 мм

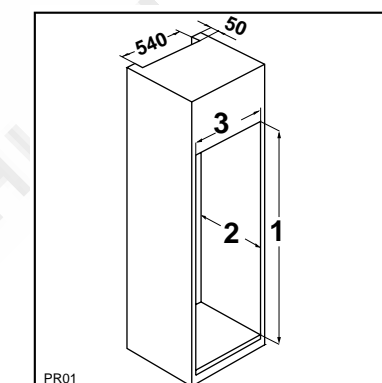
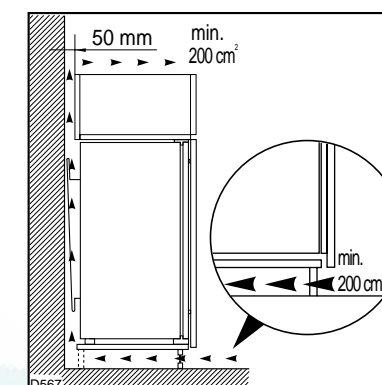
Для перевозки дверь прибора закреплена специальными осями с обеих сторон. Удалите верхнюю и нижнюю ось согласно направлению открывания двери.

По причинам безопасности вентиляция должна быть такой, как показано на рис.

Внимание: ни коим образом не закрывайте вентиляционные отверстия.

Помимо этого, необходимо, чтобы ниша имела воздуховод со следующими размерами:

глубина: 50мм
ширина: 540мм

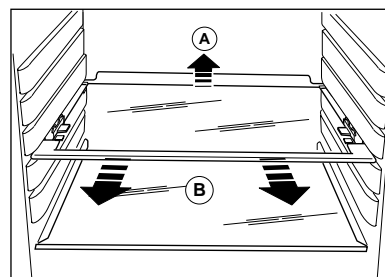


УСТАНОВКА

Размещение

Разместите холодильник на расстоянии от таких источников тепла, как: отопительные батареи и печи, прямые солнечные лучи и т.д.

Для выполнения установки смотрите прилагаемые инструкции.



Держатели полок

Ваш холодильник оборудован стопорами для полок, которые позволяют блокировать полки во время перевозки. Для их удаления выполните следующее: поднимите заднюю часть полки, потяните ее в направлении стрелки, чтобы полка освободилась, после чего удалите стопор.

Электрическое подключение

Перед тем, как вставить вилку в розетку, необходимо убедиться, что напряжение и частота, приведенные на заводской табличке, соответствуют значениям домашней сети.

Допускается колебание в пределах +/- 6% от номинального напряжения.

Для работы с другими напряжениями необходимо использовать автотрансформатор необходимой мощности.



Важно!

Прибор должен быть подключен к розетке, снабженной эффективным заземлением.

Питающий кабель имеет специальный заземляющий контакт.

При отсутствии заземления у домашней электроустановки прибор должен быть подключен к специальному проводу заземления специалистом-электриком при соблюдении установленных заводом-изготовителем правил безопасности.

Завод-изготовитель не отвечает за несчастные случаи, вызванные несоблюдением вышеуказанной рекомендации.



Данный прибор соответствует следующим директивам ЕЭС

87/308/СЕЕ от 2/6/87 по подавлению радиопомех;

73/23/СЕЕ от 19/02/73 (Низкое напряжение) и последующие изменения;

89/336/ЕЭС от 03/05/89 (Электромагнитная совместимость) и последующие изменения.



Внимание

Следует предусмотреть возможность отключения прибора от сети, следовательно необходимо, чтобы после установки к вилке имелся доступ.

Varning: om regleringen ska modifieras, sätts inte kompressorn igång automatiskt om den automatiska avfrostringen är på. Eftersom kylskåpets förvaringstemperatur för förvaring av livsmedel snabbt uppnås, kan du sätta in livsmedel och matvaror i kylen direkt efter att ha satt på den.

COOLMATIC

Funktionen COOLMATIC passar för snabb nedkyllning av stora kvantiteter produkter som ska hållas kalla i svalen, t.ex. drycker, sallader osv. till fester.

1. Genom att trycka på knappen COOLMATIC aktiveras den så kallade COOLMATIC funktionen och den gula lysindikatorn tänds.

I detta läge utför COOLMATIC funktionen en intensiv nedkyllning. På detta sätt förinställs automatiskt en NOMINELL temperatur som motsvarar +2°C. Efter 6 timmar, avslutas COOLMATIC funktionen automatiskt. Därefter sätts funktionen för den NOMINELLA temperatur som ursprungligen ställts in och temperaturindikationen visar på nytt den faktiska kyltemperaturen.

2. Funktionen kan avslutas manuellt när som helst genom att ännu en gång utföra den sekvens som beskrivs ovan och som krävs för att aktivera funktionen.

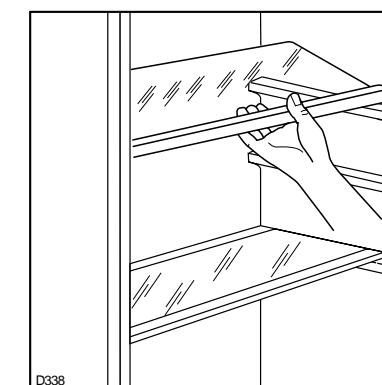
Flyttbara hyllplan

Avståndet mellan olika hyllplan kan ändras genom att hyllplan tas ut och flyttas till önskad nivå.

För att utnyttja utrymmet Bättre kan planens främre del läggas på den bakre delen.

Kylning av livsmedel

Kylutrymmet är avsett för drycker och livsmedel som dagligen behövs. För att kylskåpet skall fungera på bästa sätt får ingen varm mat eller ångande vätskor (som t.ex. soppor och buljong) placeras i kylskåpet. Livsmedel som kan påverka smaken hos vissa födoämnen måste täckas över med exempelvis aluminium- eller plastfolie.



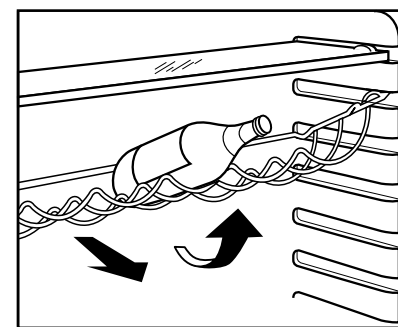
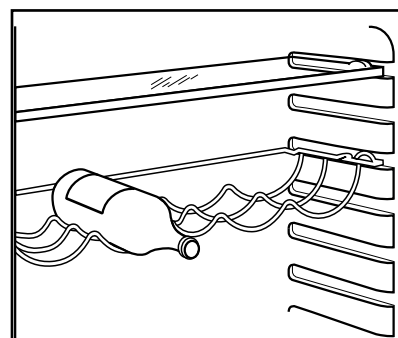
Placering av dörrfack och flaskfack

För att möjliggöra förvaring av matvaruförpackningar i olika storlekar, kan dörrfacken och flaskfacket flyttas i höjdlid.

Drag stegvis upp hyllan i pilarnas riktning tills den lossnar och placera den därefter i önskat läge.

Flaskhållare

Placera flaskorna (med öppningen framåt) på den iordningställda hyllan.
Om hyllan är horisontalt placerad skall man endast ställa stängda flaskor på den.
Denna flaskhylla kan lutas vilket gör det möjligt att lagra redan öppnade flaskor.
För att luta hyllan skall man dra upp hyllan så att den sedan kan roteras uppåt och placeras på den ovanliggande nivån.



Luftcirkulation

Kylskåpet är utrustat med en speciell D.A.C. fläkt (Dynamic Air Cooling) som aktiveras när man slår på strömbrytaren (se fig. 1), och när den gröna indikatorlampan är tänd betyder detta att fläkten är i funktion.
Vi rekommenderar att man använder fläktens (D.A.C.) funktion när rumstemperaturen överskrider 25° C.

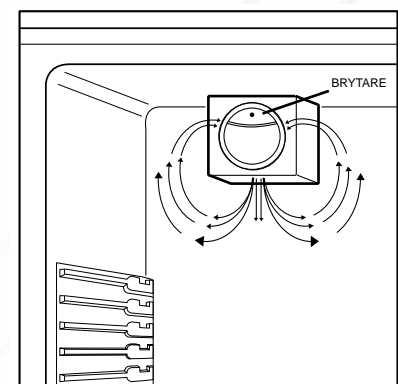


Fig. 1

ЕСЛИ ВОЗНИКЛА НЕИСПРАВНОСТЬ

Если в работе прибора возникла какая-либо неисправность, то необходимо проверить, что:

- вилка хорошо вставлена в розетку;
- электропитание не отключено;
- выставлена нормальная номинальная температура

Помимо этого:

- если холодильник излишне шумит, то необходимо убедиться, что его боковины и трубки на задней стенке не касаются мебели или друг друга, что может вызвать шум или вибрацию;
- при обнаружении воды на дне отсека необходимо убедиться, что сливное отверстие талой воды не засорено.

Если после выполнения вышеописанной проверки неисправность не устранилась, необходимо обратиться в ближайший Сервисный Центр.

ТЕХНИЧЕСКИЕ ДАННЫЕ

Полезная емкость холодильника, л	205
Полезная емкость морозильника, л	70
Расход электроэнергии, кВтч/24 ч	0,86
Расход электроэнергии, кВтч/год	314
Замораживающая способность, кг	13
Время подъема температуры, ч	20

Технические данные приводятся на заводской табличке, расположенной на левой стороне, внутри прибора.

Размораживание

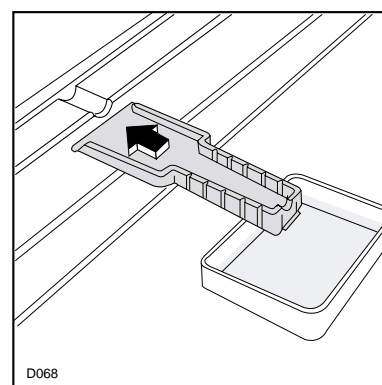
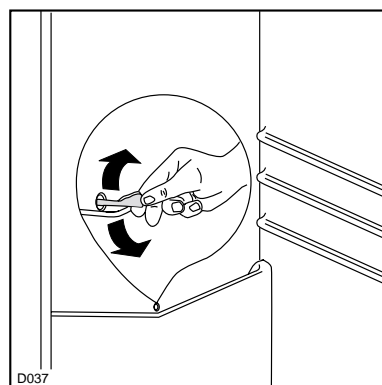
Иней на испарителе холодильного отсека удаляется автоматически при каждой остановке компрессора. Талая вода стекает по специальному желобу и поступает в ванночку, расположенную над компрессором, откуда она испаряется.

Рекомендуем периодически прочищать отверстие для слива талой воды, расположенное по центру специального желоба в холодильном отсеке, используя для этого специальное приспособление, находящееся в отверстии, с тем, чтобы вода не попала на продукты.

В морозильном отсеке иней должен удаляться после того, как он достигнет толщины около 4 мм. Для удаления следует использовать специальный скребок, поставляемый вместе с холодильником.

При образовании толстого слоя льда необходимо будет провести полное размораживание, выполнив для этого следующее:

- 1 вынуть вилку из розетки или выключить морозильник, нажав кнопку ВКЛ/ВЫКЛ;
- 2 завернуть продукты в несколько слоев газеты и положить их в прохладное место;
- 3 оставить дверь открытой и вставить в специальное гнездо скребок в качестве удлинительного желоба. Поставить под скребок емкость для сбора талой воды;
- 4 выполнив размораживание, вытрите стенки насухо;
- 5 сохраните скребок для последующего использования;
- 6 вставьте вилку в розетку или включите морозильник кнопкой ВКЛ/ВЫКЛ. Через два или три часа работы прибор вновь готов для хранения замороженных продуктов.



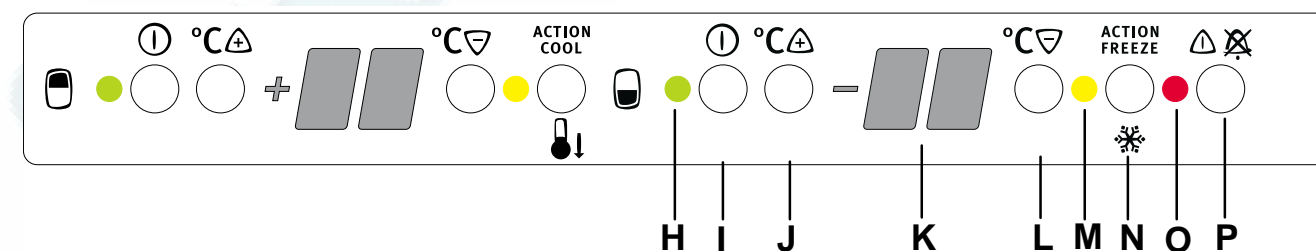
Внимание:

Рекомендуем не пользоваться металлическим инструментом для удаления инея, чтобы не нанести холодильнику серьезный ущерб.

Не пользоваться какими-либо металлическими приспособлениями или другими искусственными средствами для ускорения размораживания, кроме тех, которые рекомендованы.

Повышение температуры замороженных продуктов может привести к сокращению их срока хранения.

Frysens kontrollpanel



- H Indikationslampa PÅ/AV
- I Knapp PÅ/AV för frysdelen
- J Knapp för temperaturreglering (varmare)
- K Indikator för frysens temperatur
- L Knapp för temperaturreglering (kallare)

- M Indikatorlampa Frostmatic
- N Funktionsknappar Frostmatic
- O Allarmindikator
- P Knapp för nollställning av alarm

Temperaturregleringsknappar

Temperaturregleringen utförs med hjälp av knapparna "+" och "-".

Knapparna är kopplade till temperaturdisplayen.

- Genom att trycka på en av de två knapparna "+" (VARMARE) och "-" (KALLARE), ändras temperaturdisplayen från REELL temperatur (temperaturdisplayen lyser) till NOMINELL temperatur (temperaturdisplayen blinkar).
- Varje gång du trycker på en av de två knapparna ökas NOMINELL temperatur med 1°C. NOMINELL temperatur uppnås inom 24 timmar.
- Genom att trycka på en knapp, återgår temperaturdisplayen automatiskt till REELL temperatur inom ca 5 sekunder.

NOMINELL temperatur betyder:

Den temperatur som bör vara inuti frysen. NOMINELL temperatur visas av två blinkande siffror.

REELL temperatur betyder:

Temperaturdisplayen visar den faktiska temperaturen i frysen. REELL temperatur visas av två siffror som lyser.

Temperaturdisplay

Temperaturdisplayen kan visa olika typer av information.

- Under normal funktion visas den faktiska temperaturen i frysen (FAKTISK temperatur).
- Under temperaturregleringen, visas den aktuellt inställda temperaturen i frysen (NOMINELL temperatur) med hjälp av två blinkande siffror.

Igångsättning – Temperaturreglering

1. Sätt in nätsladdens kontakt i uttaget.

2. Tryck på ON/OFF-knappen. Den gröna kontrolllampan tänds. Alarmindikatorn (O) fortsätter att blinka tills den invändiga temperatur som ställts in nås. En akustisk ljudsignal lyder.
3. Tryck på "+" (J) eller "-" (L), för att växla temperatur och visa den blinkande NOMINELLA temperatur som ställts in.
4. Reglera önskad temperatur genom att trycka på "+" (J) och "-" (L) (se stycke "Temperaturregleringsknappar"). Temperaturdisplayen visar omedelbart den nya inställningen. Varje gång du trycker på knappen, ökas temperaturen med 1°C.
Enligt vetenskapen gällande livsmedel, är -18°C tillräckligt som förvaringstemperatur i frysen.
5. Den akustiska ljudsignalen stängs av när inställt temperatur uppnås. Tryck på knappen för nollställning av alarmet för att stänga av alarmindikatorn.

FROSTMATIC

Funktionen FROSTMATIC accelererar frysningen av färska livsmedel och skyddar samtidigt redan fryst mat mot oönskad upptining.

1. Genom att trycka på knappen FROSTMATIC aktiveras den så kallade FROSTMATIC funktionen och den gula lysindikatorn tänds.
Om funktionen FROSTMATIC inte stängs av manuellt, kopplar de elektroniska komponenterna i frysen bort den efter 24 timmar. Den gula indikatorn släcks.
2. Genom att trycka på FROSTMATIC-knappen igen kan du stänga av funktionen FROSTMATIC manuellt när som helst. Den gula indikatorn släcks.

Knapp för deaktivering av alarmer

En onormal temperaturökning i frysen (t.ex. pga strömavbrott) indikeras genom att indikatorlampan (0) blinkar och genom att en akustisk ljudsignal lyder.

Då du återställer normala tillstånd, stängs den akustiska ljudsignalen av, men alarmindikatorn fortsätter att blinka.

Genom att trycka på alarmknappen visas den varmaste temperaturen i frysen några sekunder på displayen.

Frysning av färska livsmedel

Avdelning **XXXX** lämpar sig för frysning av färska livsmedel och för långtidsförvaring av frysta och djupfrysta livsmedel.

För frysning av färska livsmedel, ska du aktivera funktionen Super Frost åtminstone 24 timmar innan.

Placera livsmedlen som ska frysas i den övre avdelningen eftersom det är kallast där.

Förvaring av djupfrysta livsmedel

Då du sätter på frysen för första gången eller efter ett långt stillestånd då du inte använt den, ska du sätta in livsmedlen efter att ha låtit funktionen Super Frost vara på i åtminstone två timmar, därefter kan du stänga av funktionen.



Viktigt

Om maten tinar av en olyckshändelse (till exempel på grund av ett strömavbrott) och avbrottet är längre än det värde som anges i tabellen över tekniska data under punkt "tid för temperaturhöjning", är det nödvändigt att förbruka maten eller tillaga den direkt och frysa om den (när den har).

Tillverkning av iskuber

Frysdelen har två islådor som man fyller med vatten för placering i frysen. Iskuberna lossas genom att spola kranvatten över dem.

Upptining

De infrysta eller djupfrysta livsmedlen måste tinas upp innan de används, vilket bäst sker i kylskåpet eller i rumstemperatur, om tiden medger detta. Mindre bitar eller portioner kan genast tillredas även om de är frysta. Men då måste man givetvis beräkna en längre stek- eller koktid.

ОБСЛУЖИВАНИЕ



Перед выполнением любой операции выньте вилку из розетки.

Внимание:

В холодильной системе данного прибора содержатся углеводы, поэтому, обслуживание и заправка должны выполняться только уполномоченным изготовителем персоналом.

Периодическая чистка

Никогда не пользуйтесь металлическими предметами для чистки холодильника, так как это может повредить его.

Очистите внутреннюю полость теплой водой с бикарбонатом натрия. Протрите и тщательно высушите.

Периоды неиспользования прибора

Во время неиспользования прибора необходимо соблюдать следующие меры предосторожности: вынуть вилку из розетки, вынуть из холодильника все продукты, разморозить холодильник, очистить его внутреннюю полость и все принадлежности; оставить дверь приоткрытой, чтобы обеспечить циркуляцию воздуха внутри и предотвратить образование неприятных запахов.

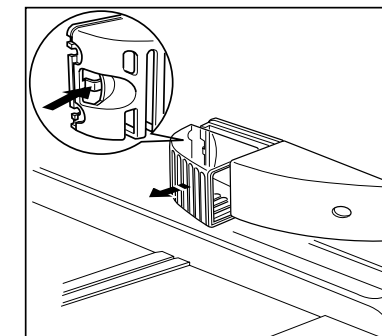
Осветительная лампа

Для замены лампы нажмите на заднее крепление и одновременно с этим сдвиньте крышку в указанном стрелками направлении.



Внимание:

При замене используйте лампу одинаковой мощности (максимальная мощность указана на плафоне светильника).



i РЕКОМЕНДАЦИИ

Рекомендации по охлаждению

Мясо (все типы): должно укладываться в полиэтиленовые пакеты и помещаться на стекло над ящиком для овощей.

В этих условиях оно может храниться один или два дня максимум.

Вареные продукты, холодные блюда и т.д.: они должны быть хорошо накрыты и могут укладываться на любую полку.

Фрукты и овощи: после промывки они должны укладываться в специально предназначенный(е) ящик(и).

Сливочное масло и сыр: они должны храниться в специальных емкостях и заворачиваться в пленку или алюминиевую фольгу для предотвращения контакта с воздухом.

Молоко в бутылках: должно плотно закрываться и устанавливаться в держатели для бутылок.

Бананы, картофель, репчатый лук и чеснок, если они не упакованы, не должны храниться в холодильнике.

Рекомендации по замораживанию

Для достижения максимальной эффективности процесса замораживания приводим некоторые важные рекомендации:

- **максимальное количество продуктов, которое может быть заморожено за 24 часа, приводится на табличке холодильника;**
- процесс замораживания длится 24 часа. На протяжении этого промежутка времени не следует добавлять других продуктов для замораживания;
- замораживать лишь только продукты отличного качества, свежие и тщательно очищенные;
- разделить продукты на небольшие дозы, чтобы ускорить замораживание и дать возможность размораживать лишь только необходимую их часть;
- завернуть продукты в алюминиевую фольгу или полиэтилен, которые должны плотно прилегать к продуктам и обеспечивать герметичность;
- не допускать касания замораживаемых продуктов с уже замороженными. Это приведет к повышению температуры последних;
- необходимо помнить, что продукты без жира хранятся лучше и дольше жирных, а соль уменьшает срок хранения;

- не употреблять в пищу фруктовое мороженое сразу же после его вынимания из морозильника, так как это может привести к обморожению;
- на упаковке рекомендуется нанести дату заморозки, что позволит контролировать срок хранения;
- Символы на ящиках обозначают различные типы замороженных продуктов. Цифры обозначают продолжительность хранения, выраженную в месяцах для каждого типа замороженного продукта. Действительность большего или меньшего значения продолжительности хранения зависит от качества пищевых продуктов и от обработки перед замораживанием.
- **не кладите в морозильный отсек газированные напитки, так как они могут взорваться.**

Рекомендации по хранению замороженных продуктов

Для наиболее эффективного использования отсека необходимо:

- убедиться в правильности хранения продуктов в магазине;
- чтобы промежуток времени с момента покупки до помещения в морозильник был как можно короче;
- не открывать слишком часто дверь морозильника и не оставлять ее открытой больше, чем это необходимо.
- После размораживания продукты быстро портятся и не подлежат повторному замораживанию.
- Не превышать период хранения, указанный изготовителем продуктов на упаковке.

i RÅD

Рåd för kylning av livsmedel

Här nedan några praktiska råd:

Packa in rått kött i plastfolie och placera det på glasskivan.

På så sätt kan ni förvara köttet i högst 1-2 dagar.

Kokt mat, charkvaror etc. skall förvaras övertäckta. De kan placeras på vilket galler som helst.

Frukt och grönsaker: efter rengöring och tvättning förvaras de i grönsakslådan.

Smör och ost: förvaras i särskilda askar eller i aluminium- eller plastfolie/plastpåsar så att de inte kommer i kontakt med luften.

Mjök: i väl tillslutna förpackningar förvaras den på hyllorna på dörrens insida.

Рåd för infrysning av livsmedel

Du får det bästa utbytet av frysen, om du följer dessa råd!

- **Den största mängden matvaror som kan frysas ned på 24 timmar framgår av typskylten. Den mängden bör inte överskridas.**
- Nedfrysningsprocessen varar i 24 timmar. Under denna tid bör man inte lägga in fler färska matvaror i skåpet.
- Du bör endast frysa ned färska och väl rengjorda matvaror av god kvalitet.
- Matvarorna bör frysas ned i små portioner, dels för att de fryses ned snabbare, dels för att man vid en senare tidpunkt bättre kan välja den mängd som man skall använda och tina upp den snabbare.
- Matvarorna ska slås in lufttätt i aluminiumfolie eller fryspåsar, innan de läggs in i skåpet.
- Färska matvaror bör inte läggas så att de berör frysta matvaror, eftersom det medför en temperaturhöjning i de djupfrysta matvarorna.
- Magra matvaror har längre hållbarhetstid än feta matvaror, och även salt förkortar hållbarhetstiden.
- Glass och liknande bör inte användas direkt från frysen, eftersom det kan förorsaka köldsår på huden.
- Nedfrysningsdatum bör skrivas på de enskilda matvarornas emballage, så att förvaringstiden kan kontrolleras.
- Symbolerna på lådorna visar olika sorters djupfrysta varor.

Siffrorna anger lagringstiden i månader för respektive typ av djupfryst vara. Om det är det övre eller det nedre värdet på de angivna lagringstiderna som gäller, beror på livsmedlens kvalitet och deras förbehandling före infrysningen.

- **Kolsyrade drycker och liknande skall inte läggas in i frysen, eftersom flaskan (eller annan typ av behållare) kan spricka.**

Рåd för upptining av livsmedel

Рåd vid inköp och lagring av djupfrysta produkter:

- Kontrollera att frysta matvaror har förvarats på rätt sätt i din livsmedelsbutik.
- se till att frysta matvaror transporteras från butiken och hem till din frys så fort som möjligt
- undvika att öppna dörren till frysen ofta och inte lämna dörren öppen längre än nödvändigt.
- inte frysa in tinade matvaror på nytt. Kvaliteten försämras snabbt efter upptining.
- inte överskrida det bäst -före datum som angivits på förpackningen av livsmedelstillverkaren.

SKÖTSEL

Dra alltid ur stickkontakten ur el-uttaget innan någon rengöring påbörjas!



Viktigt:

Detta skåp innehåller kolväten i kylvätskylsystemet. Underhåll och påfyllning ska därför utföras endast av auktoriserade tekniker.

Regelbunden rengöring

Tvätta av kylskåpet invändigt med ljummet vatten och sodapulver. Rengör utvändiga ytor med en silikonvaxspray. Kondensatorn och kompressorn bör rengöras med en borste eller damsugare. Detta bidrar till att kylskåpet bibehåller sina fina driftegenskaper och sparar energi.

Belysning

Belysning

Tryck på det bakre fästet samtidigt som du drar av locket i pilarnas riktning om lampan behöver bytas.



OBS:

Byt ut lampan mot en lampa med samma effekt (den maximala effekten anges på reflektorn).

Avfrostning

Kylskåpet

Frost avlägsnas automatiskt från avdunstningselementet varje gång kompressorn stannar vid normal användning av kylskåpet.

Smältvattnet rinner ut genom ett avloppshål till en särskild behållare ovanför kompressorn på skåpets baksida, där det sedan avdunstar.

Kom ihåg att rengöra avloppshålet mitt i avfrostningsrännan regelbundet för att förhindra att vattnet rinner över och droppar ner på matvorna i kylskåpet. Använd den renspinne som redan sitter i avloppshålet.

Fryskåpet

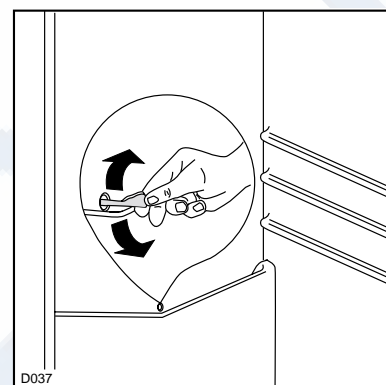
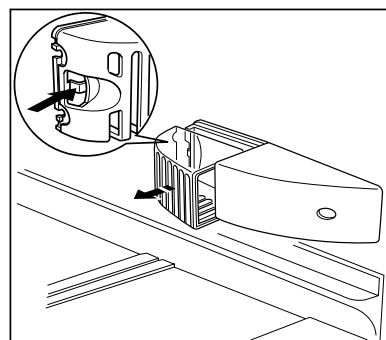
Frysutrymmet kommer efterhand att täckas av ett frostsikt. När skiktet blir tjockare än 4mm skrapas det av med den medföljande plastskrapan. Strömmen till skåpet behöver inte brytas och matvattna inte tas ut när detta görs. Bli isskiktet i frysutrymmet mycket tjockt ska en fullständig avfrostning företas enligt följande:

- Bryt strömmen till skåpet eller vrid termostatknappen till «O».

Urkoppling

Vid en längre tid urkoppling som t.ex. under en semester-period måste ni vidta följande åtgärder: Dra ur stickkontakten ur el-uttaget;

Plocka bort alla livsmedel ur skåpet; Göra skåpet rent invändigt; Lämna dörren öppen så att luften kan fritt cirkulera och förhindra att någon obehaglig lukt eller mögel uppstår.



5. Zвуковой сигнал выключается, когда достигается введенная температура. Нажмите кнопку отключения аварийного сигнала, чтобы отключить сигнальную аварийную лампу.

ФРОСТМАТИК

Функция ФРОСТМАТИК предназначена для ускорения замораживания свежих продуктов, вместе с тем защищая уже замороженные продукты от нежелательного повышения их температуры.

1. При нажатии кнопки ФРОСТМАТИК включается одноименная функция и загорается желтая сигнальная лампа. Если функция ФРОСТМАТИК не будет отключена вручную, то электронная система холодильника отключит ее через 24 часа. Желтая сигнальная лампа погаснет.
2. При повторном нажатии кнопки ФРОСТМАТИК функцию можно отключить вручную в любой момент. Желтая сигнальная лампа погаснет.

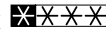
Кнопка для отключения аварийного сигнала

Аномальное повышение температуры в морозильном отсеке (напр., отключение электропитания) обозначается миганием желтой сигнальной лампы (0) и звуковым сигналом.

При восстановлении нормальных рабочих условий звуковой сигнал выключается, и продолжает мигать сигнальная аварийная лампа.

При нажатии кнопки аварийного сигнала на дисплее на несколько секунд появится самое высокое значение температуры, достигнутое в отсеке.

Замораживание свежих продуктов

Отсек  предназначен для замораживания свежих продуктов и для длительного хранения мороженных и быстрозамороженных продуктов.

Для замораживания свежих продуктов включите функцию ФРОСТМАТИК минимум за 12 часа до помещения в морозильник продуктов.

Положите замораживаемые продукты в верхний отсек, так как это самое холодное место..

Хранение замороженных продуктов

В момент запуска или же после периода бездействия положите продукты в морозильник, включив предварительно за два часа функцию ФРОСТМАТИК, после чего отключите эту функцию.



Внимание

При случайном размораживании, например, из-за отключения электроснабжения, если период превышает значение, приведенное на табличке технических данных в пункте «время подъема температуры», необходимо будет употребить продукты как можно скорее или же приготовить их и заморозить (после остывания).

Размораживание продуктов

Замороженные и быстрозамороженные продукты размораживаются для потребления в холодильной камере или при комнатной температуре, в зависимости от имеющегося в распоряжении времени.

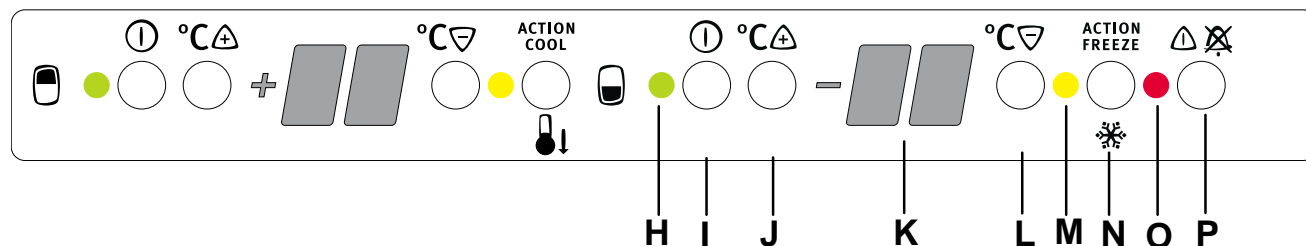
Небольшие порции пищи можно варить сразу после их вынимания из морозильника, но в этом случае удлиняется время готовки.

Приготовление кубиков льда

Прибор снабжен ванночками для кубиков льда. Ванночки заполняются водой на 3/4 их высоты и помещаются в морозильную камеру. Кубики льда вынимаются легким скручиванием ванночки.

Для удаления ванночек из морозильника не пользоваться металлическими инструментами.

Панель управления морозильником



- H Сигнальная лампа ВКЛЮЧЕН/ВЫКЛЮЧЕН
- I Кнопка ВКЛЮЧЕН/ВЫКЛЮЧЕН морозильного отсека
- J Кнопки для регулировки температуры (более высокая)
- K Индикатор температуры морозильника
- L Кнопки для регулировки температуры (более низкая)
- M Сигнальная лампа Фростматик
- N Кнопка функции Фростматик
- O Сигнальная аварийная лампа
- P Кнопка отключения аварийного сигнала

Кнопки для регулировки температуры

Регулировка температуры осуществляется кнопками "+" и "-".

Кнопки подключены к дисплею температуры.

- При нажатии одной из кнопок "+" (БОЛЕЕ ВЫСОКАЯ) или "-" (БОЛЕЕ НИЗКАЯ), дисплей температуры переключается с РЕАЛЬНОЙ температуры (дисплей температуры не мигает) на НОМИНАЛЬНУЮ температуру (дисплей температуры мигает).
- При каждом последующем нажатии одной из двух кнопок НОМИНАЛЬНАЯ температура увеличивается на 1°C. НОМИНАЛЬНАЯ температура должна быть достигнута в течение 24 часов.
- После нажатия кнопок, дисплей температуры автоматически переключается на РЕАЛЬНУЮ температуру приблизительно через 5 секунд.
НОМИНАЛЬНАЯ температура это: температура, которая должна быть внутри морозильного отсека. НОМИНАЛЬНАЯ температура показывается мигающими цифрами.
РЕАЛЬНАЯ температура это: температура, которая обеспечена в морозильном отсеке на данный момент. РЕАЛЬНАЯ температура показывается немигающими цифрами на дисплее.

Дисплей температуры

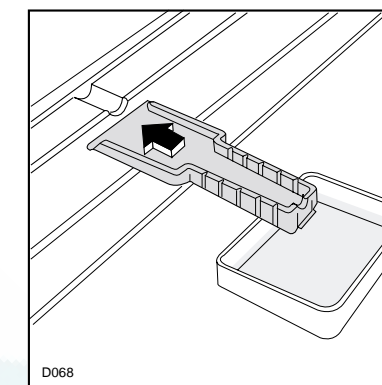
Дисплей температуры может показывать различную информацию.

- Во время нормальной работы показывается температура, обеспеченная в морозильном отсеке в данный момент (РЕАЛЬНАЯ температура).
- Во время регулировки температура, введенная в данный момент в морозильный отсек (НОМИНАЛЬНАЯ температура) показывается на дисплее мигающими цифрами.

Включение - Регулировка температуры

1. Вставьте вилку в розетку.
2. Нажмите кнопку ВКЛ/ВЫКЛ. Загорится зеленая сигнальная лампа. Сигнальная аварийная лампа (O) продолжает мигать до тех пор, пока введенная внутренняя температура не будет достигнута. Включается звуковой сигнал.
3. Нажмите кнопку "+" (J) или "-" (L). Дисплей температуры переключится и будет показывать мигающими цифрами введенную НОМИНАЛЬНУЮ температуру.
4. Отрегулируйте необходимую температуру нажатием кнопок "+" (J) и "-" (L) (см. параграф "Кнопки для регулировки температуры"). Дисплей температуры станет немедленно показывать новое значение. При каждом нажатии кнопки значение изменяется на 1°C. Согласно научным данным, температура -18°C в морозильном отсеке является достаточной для хранения продуктов.

- Ta ut de frysta matvarorna och slå in dem i rikligt med tidningspapper. Lägg dem kallt.
- Placera plastskrapan i uttaget i mitten länst ned. Placera ett uppsamlingskärl under för att samla upp avfrostningsvattnet
- Torka i insidan av skåpet grundligt när avfrostningen är avslutad;
- förvara skrapan tills du behöver den igen;
- vrid termostatratten tillbaka till önskad inställning eller anslut kontakten i vägguttaget.



⚠ Viktigt!

Använd aldrig metallföremål för att skrapa bort frostsiktet, ty då kan skador uppstå som ej går att reparera.

Använd aldrig skarpa metallföremål för att skrapa av frosten på avdunstningselementet. Det kan skadas.

En temperaturstegring hos de djupfrysta matvarorna under avfrostningen kan resultera i att lagringstiden förkortas.

OM NÅGOT INTE FUNGERAR

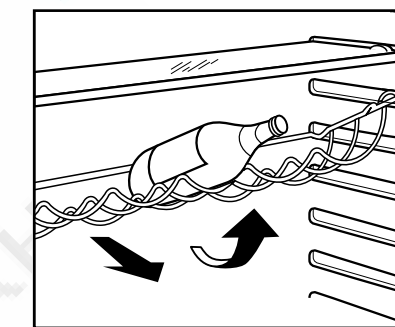
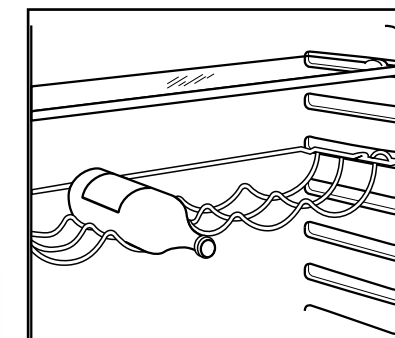
När skåpet inte fungerar på önskat sätt kan det bero på något man enkelt kan rätta till själv. Läs igenom och följ tabellen så behöver inte service beställas i onödan.

Problem	Möjlig orsak / Åtgärdsförslag
Det är fdr varmt i frysen.	Ställ in en kallare temperatur. Kontrollera att dörren är riktigt stängd och att tätninglisten är hel och ren. Om varma varor lagts in i frysen. Vänta några timmar och kontrollera sedan temperaturen igen. Fördela varorna så att den kalla luften kan cirkulera mellan dem.
Det är fdr kallt i frysen.	Ställ in en varmare temperatur. Infrysningen kan vara på. Temperaturfönstret visar skåpets varmaste varutemperatur. En avvikelse mellan fönstrets temperatur och (medel-)temperatur som mätts upp på annat sätt är alltså fulls normal.
Det bildas mycket frost och is.	Kontrollera att dörren är riktigt stängd och att tätninglisten är hel och rent. Ställ in en varmare temperatur.
Det är fdr kallt i kylan.	Ställ in en varmare temperatur. Grönsaker och varor som lätt fryser kan ha blivit placerade på "en för kall hylla". Se avsnittet "Temperaturen i kylan"
Det är fdr varmt i kylan.	Ställ in en kallare temperatur. Placera varorna på rätt plats i kylan. Se avsnittet "Temperaturen i kylskåpet". Fördela varorna så att den kalla luften kan cirkulera mellan dem. Kontrollera att dörren är riktigt stängd och att tätninglisten är hel och ren.

Det rinner vatten på köldplattan inuti kylskåpet.	Det är fulls normalt. Under den automatiska avfrostningen tinar frosten på köldplattan.
Det rinner vatten i kylen.	Rensa dropprännan och avrinningshålet, tex med en tops eller piprensare. Varor ken vara placerade så att de hindrar vatten från att rinna ner i dropprännan.
Det rinner vatten på golvet.	Placera avrinningsslangen på skåpets baksida över droppskålen. Se kapitlet "Innan skåpet startas för första gången".
Kompressorn går kontinuerligt.	Ställ in en varmare temperatur. Kontrollera att dörren är riktigt stängd och att tätninglisten är hel och ren. Det är varmare än normal rumstemperatur där skåpet står placerat.
Skåpet går inte alls. Varken kyla eller belysning fungerar. Inga signallampor lyser.	Stickkontakten sitter inte i ordentligt. Säkringen är sönder. Skåpet är inte påslaget. Det kommer inte fram ström till skåpet. (Prove genom att ansluta en annan apparat.)
Skåpets ljudnivå är för hög.	I kylsystemet bildas det vissa ljud. Ett pulserande ljud hörs när köldmediet pumpas runt i kylsystemet. När kompressorn startar och stannar kan knäppande ljud höras från termostaten. Om ljudnivån upplevs som störande: Böj försiktigt rören på skåpets baksida så att de inte vidrör varandra. Sätt tillbaka distanskuddarna (mellan skåpet och rören) om de fallit bort. Följ noga Instruktionerna i avsnittet "Ställ skåpet på plats".
Strömavbrott	Öppna inte skåpet i onödan, förutom om avbrottet verkar bli långvarigt då bör varorna om möjligt flyttas till ett fungerande skåp. Är de frysta varorna fortfarande hårda efter strömbrottet kan de frysas om direkt. Har matvarorna tinat men fortfarande är friska och luktar gott kan de användas, men de bör tillagas innan de fryses om eller konsumeras.

Держатель для бутылок

Поместите бутылки (горлышком вперед) на специальную полку.
Если полка установлена горизонтально, укладывайте на нее только закрытые бутылки.
Данная полка для бутылок может наклоняться для хранения уже откупоренных бутылок.
Для этого потяните полку вверх, чтобы она повернулась и ее можно было установить на верхнюю полку.



Циркуляция воздуха

Холодильный отсек оборудован специальным вентилятором D.A.C. (Dynamic Air Cooling - Динамичное воздушное охлаждение), который приводится в действие выключателем (см. рис. 1). Горящая зеленая лампа означает, что вентилятор работает.
Рекомендуется использовать вентилятор D.A.C. тогда, когда температура окружающей среды превышает 25°C.

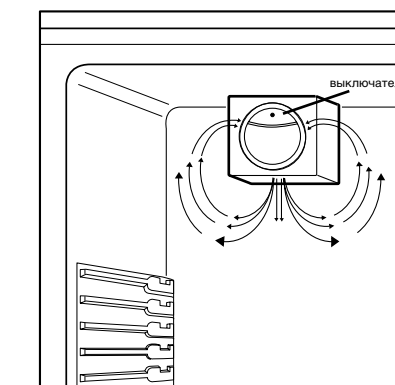


рис. 1

Охлаждение пищи и напитков

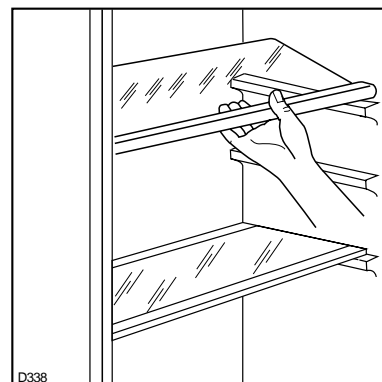
Для наилучшего использования холодильника необходимо:

- не ставить в холодильник горячие пищевые продукты или образующие пар жидкости;
- накрыть или упаковать в пленку продукты, в особенности если они содержат ароматные вещества;
- уложить продукты таким образом, чтобы воздух мог свободно проходить между ними.

Полки, регулируемые по высоте

Внутренние стены холодильника снабжаются направляющими, позволяющими расположить полки на разные высоты.

Для наилучшего использования внутреннего объема передние половины полки можно положить на задние.



Расположение полок

Полки холодильника могут устанавливаться на разные высоты.

Это обеспечивает возможность размещения на них упаковок разных размеров.

Постепенно нажимая на полку в направлении, указанном стрелой, снять полку и установить ее в нужную позицию.



SERVICE OCH RESERVDELAR

Garanti (gäller för Finland)

Produktens garantitid kan definieras separat. Finns det ingen separat definierad garantitid, har produkten garanti enligt den gällande lagstiftningen och de lokala bestämmelserna. Garantivillkoren uppfyller branschens allmänna villkor enligt den gällande lagstiftningen. Spara inköpskvittot som verifikation för inköpsdatumet, som avgör garantitidens början.

Kostnaderna kan debiteras även under tid som omfattas av kostnadsfri service

- vid onödigt servicebesök.
- om tillverkarens anvisningar för installation, användning och skötsel inte följts.

Reklamation

Vid försäljning till konsument i Sverige gäller den svenska konsumentlagstiftningen. **Kom ihåg att spara kvittot för eventuell reklamation.**

Konsumentkontakt

Har du frågor angående produktens funktion eller användning ber vi dig att kontakta vår konsumentkontakt på tel. 0771- 11 44 77 eller via e-mail på vår hemsida www.electrolux.se

I Finland kontaktas konsumentrådgivare på tel. 0200-2662 (0,1597 € /min+lna) eller via e-mail: carelux.fsh@electrolux.fi

Service och reservdelar

Vill du beställa service, installation eller reservdelar ber vi dig kontakta Electrolux Service på tel **0771-76 76 76** eller via vår hemsida på www.electrolux.se. Du kan även söka hjälp via din återförsäljare.

Adressen till din närmaste servicestation finner du via www.electrolux.se eller Gula Sidorna under rubrik Hushållsutrustning, vitvaror – service.

(gäller i Finland)

Alla servicearbeten, reservdelsbeställningar och eventuella reparationer får utföras endast av ett auktoriserat serviceföretag. Information om det närmaste auktoriserade serviceföretaget får du från numret 0200-2662 (0,1597 € /min+lna), eller telefonkatalogens gula sidor "hushållsapparatservice".

För att säkra maskinens klanderfria funktion skall man vid reparationer använda endast originala reservdelar.

i Innan du beställer service, kontrollera först om du kan avhjälpa felet själv.

Här i bruksanvisningen finns en tabell, som beskriver enklare fel och hur man kan åtgärda dem. Observera, elektriska fel skall alltid åtgärdas av certifierad elektriker.

Innan du kontaktar service, skriv upp följande enligt dataskylten:

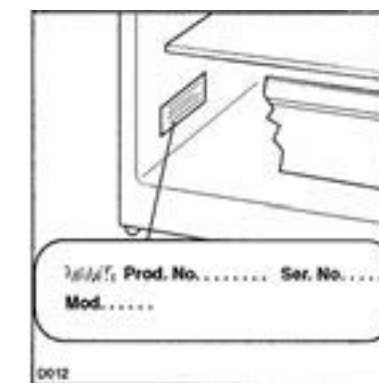
Modellbeteckning

Produktnummer

Serienummer

Inköpsdatum

Hur och när uppträder felet ?



TEKNISKA DATA

Kylskåpets nyttovolym i liter	205
Frys-skåpets nyttovolym i liter	70
Energiförbrukning per dygn (Kwh)	0,86
Energiförbrukning per år (Kwh)	314
Fryskapacitet under ett dygn	13
Tid för temperaturstigning från -18°C till -9°C (timmar)	20

Skåpets tekniska data anges på typskylten som sitter på vänster sida inuti skåpet.

INSTALLATION

Placering

Kylskåpet skall inte placeras nära element, ugnar eller vara utsatt för direkt solljus eller nära andra värmekällor (ugn, kökselement eller skarpt solljus).

Se bifogade installationsinstruktioner.

Transportskydd

Skåpet är försett med skydd som håller hyllorna på plats under transporten.

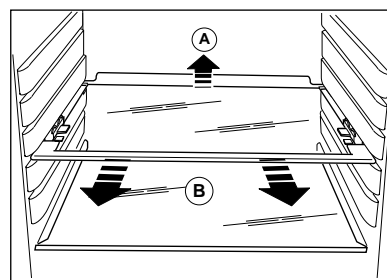
Gå till väga enligt följande för att ta bort dem:

Lyft upp den bakre änden av hyllan och skjut den i pilens riktning tills den lossnar. Ta bort skydden.



Viktig

Utrustningen ska kunna kopplas från nätet. Det är därför nödvändigt att kontakten går att komma åt efter installationen.



Elektrisk anslutning

Kontrollera att skåpets spänning, som finns angiven på en dataskylt inne i skåpet, överensstämmer med lokalens nätspänning.

En spänningsvariation på $\pm 6\%$ kan accepteras.

För anpassning av kylskåpet till annan spänning, skall en transformator med passande prestanda förkopplas.

Apparaten måste förses med effektiv jordning. Nätsladden/stickproppen har därför en särskild jordningskontakt. Om uttagen i det lokala nätet saknar jordningsmöjlighet, måste apparaten förses med separat jordledare av en behörig elektriker i enlighet med gällande säkerhetsföreskrifter.

Producenten avvisar varje form av ansvar, såvida föreskrifterna för undvikande av olyckshändelser inte åtföljs.

Kylskåpet ansluts till 220-230 V jordat eluttag. Skarvsladd skall inte användas.

CE Denna apparat är i överensstämmelse med följande EG-direktiv:

- 87/308 av den 2.6.87 om dämpning av radiobrus

- 73/23 EEG av den 19.2.73 (direktiv om lågspänning) och senare ändringar;

- 89/336 EEG av den 3.5.89 (direktiv om elektromagnetisk kompatibilitet) och senare ändringar.

Включение - Регулировка температуры

1. Вставьте вилку в розетку.
2. Нажмите кнопку ВКЛ/ВЫКЛ. Загорится зеленая сигнальная лампа.
3. Нажмите кнопку "+" (БОЛЕЕ ВЫСОКАЯ) или "-" (БОЛЕЕ НИЗКАЯ). Дисплей температуры переключится и будет показывать мигающими цифрами введенную НОМИНАЛЬНУЮ температуру.
4. Отрегулируйте необходимую температуру нажатием кнопок "+" (БОЛЕЕ ВЫСОКАЯ) и "-" (БОЛЕЕ НИЗКАЯ) (см. параграф "Кнопки для регулировки температуры"). Дисплей температуры станет немедленно показывать новое значение. При каждом нажатии кнопки значение изменяется на 1°C .

Согласно научным данным, температура $+5^{\circ}\text{C}$ в холодильном отсеке является достаточной для хранения продуктов.

5. Если после введения температуры не была нажата ни одна кнопка, то через некоторое время (ок. 5 сек.) дисплей температуры переключается и начинает показывать РЕАЛЬНУЮ температуру, имеющуюся в данный момент в холодильном отсеке. Цифры на дисплее перестают мигать и горят непрерывно.

Компрессор включается и начинает работу в автоматическом режиме.

Внимание: в случае изменения регулировки компрессор не включится, если выполняется автоматическое оттаивание. Так как температура хранения в холодильном отсеке достигается быстро, то вы можете положить в него продукты сразу же после его включения.

КУЛМАТИК

Функция КУЛМАТИК предназначена для быстрого охлаждения больших количеств продуктов в холодильной камере, напр.: напитки, салаты по случаю какого-нибудь праздника.

1. При нажатии кнопки КУЛМАТИК включается одноименная функция и загорается желтая сигнальная лампа. После этого функция КУЛМАТИК обеспечит интенсивное охлаждение, предусматривая автоматический выбор НОМИНАЛЬНОЙ температуры, равной $+2^{\circ}\text{C}$. По истечении 6 часов функция КУЛМАТИК отключается автоматически. После этого будет включен режим НОМИНАЛЬНОЙ температуры, введенной до включения функции, а на дисплее температуры вновь будет показываться температура охлаждения на данный момент.
2. Эта функция может быть выключена вручную в любой момент, для чего необходимо еще раз выполнить вышеописанные действия в последовательности для включения функции.

ЭКСПЛУАТАЦИЯ

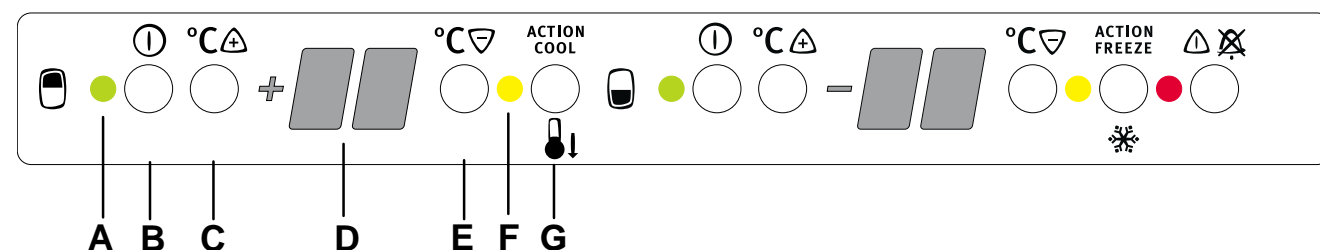
Чистка внутренних частей

Перед эксплуатацией и электрическим подключением необходимо очистить все внутренние части теплой водой с нейтральным моющим средством для устранения характерного “запаха нового”, после чего вытереть насухо.



Не пользоваться абразивными моющими средствами или порошками, которые могут повредить отделку.

Панель управления холодильником



- A Сигнальная лампа ВКЛЮЧЕН/ВЫКЛЮЧЕН
- B Кнопка ВКЛЮЧЕН/ВЫКЛЮЧЕН холодильного отсека
- C Кнопки для регулировки температуры холодильника (более высокая)
- D Индикатор температуры холодильника
- E Кнопки для регулировки температуры холодильника (более низкая)
- F Сигнальная лампа Кулматик
- G Кнопка функции Кулматик

Кнопки для регулировки температуры

Регулировка температуры осуществляется кнопками “+” (БОЛЕЕ ВЫСОКАЯ) и “-” (БОЛЕЕ НИЗКАЯ).

Кнопки подключены к дисплею температуры.

- При нажатии одной из кнопок “+” (БОЛЕЕ ВЫСОКАЯ) или “-” (БОЛЕЕ НИЗКАЯ), дисплей температуры переключается с РЕАЛЬНОЙ температуры (дисплей температуры не мигает) на НОМИНАЛЬНУЮ температуру (дисплей температуры мигает).
- При каждом последующем нажатии одной из двух кнопок НОМИНАЛЬНАЯ температура увеличивается на 1°C. НОМИНАЛЬНАЯ температура должна быть достигнута в течение 24 часов. После нажатия кнопок, дисплей температуры автоматически переключается на РЕАЛЬНУЮ температуру приблизительно через 5 секунд.

НОМИНАЛЬНАЯ температура это:

температура, которая должна быть внутри холодильного отсека. НОМИНАЛЬНАЯ температура показывается мигающими цифрами.

РЕАЛЬНАЯ температура это:

температура, которая обеспечена в холодильном отсеке на данный момент. РЕАЛЬНАЯ температура показывается немигающими цифрами на дисплее.

Дисплей температуры

Дисплей температуры может показывать различную информацию.

- Во время нормальной работы показывается температура, обеспеченная в холодильном отсеке в данный момент (РЕАЛЬНАЯ температура).
- Во время регулировки температура, введенная в данный момент в холодильный отсек (НОМИНАЛЬНАЯ температура) показывается на дисплее мигающими цифрами.

Instruktion för helt inbyggt skåp

Inbyggnadsmått:

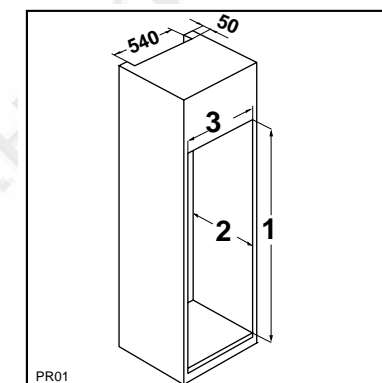
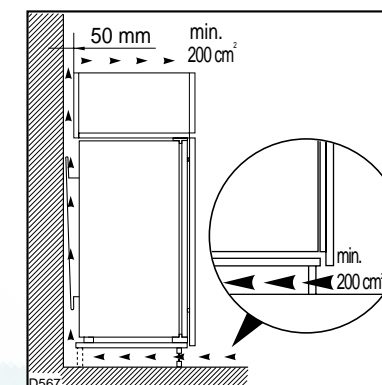
Höjd	(1)	1780 mm
Djup	(2)	550 mm
Bredd	(3)	560 mm

Av säkerhetsskäl ska den minimala ventilationen vara som framgår av Fig.

OBS Se till att ventilationsöppningar inte blockeras.

Vidare måste nischen vara försedd med en ventilationskanal med följande mått:

djup	50 mm
bredd	540 mm



iTÄRKEÄÄ

Tämä ohjekirja tulee ehdottomasti säilyttää laitteen yhteydessä myöhempää käyttöä varten. Mikäli laite myydään tai siirretään uudelle omistajalle tai jos laitteen käyttäjä muuttaa ja jättää laitteen vanhaan huoneistoon, on varmistettava, että käyttöohje jää uuden käyttäjän saataville. Uudella käyttäjällä on oltava mahdollisuus tutustua laitteen käyttöohjeisiin ja sitä koskeviin varoituksiin.

Mikäli tämä jääkaappi, jonka ovi sulkeutuu magneettisesti, korvaa vanhan lukollisen jääkaapin, irroitakaa vanhan kaapin ovi tai rikkokaa lukko. Muussa tapauksessa leikkivät lapset voivat joutua hengenvaaraan jäädessään ansaan kaapin sisään.

Nämä ohjeet on annettu turvallisuussyistä. Lue ne huolellisesti ennen kuin ryhdyt asentamaan tai käyttämään laitetta.

Yleinen turvallisuus

- Tämä laite on tarkoitettu aikuisten käyttöön. Lasten ei saa antaa koskea säätimiin tai leikkiä laitteella.
- Laitteen ominaisuuksien muuttaminen millään tavoin on vaarallista.
- Ennen kuin ryhdyt mihinkään puhdistus- tai huoltotoihin, kytke laite pois toiminnasta ja virtajohto irti virtalähteestä.
- Laite on raskas. Noudata varovaisuutta laitetta siirtäessäsi.
- Suoraan pakastimesta otetut erittäin kylmät tuotteet voivat aiheuttaa paleltumisvammoja.
- **Noudata erityistä varovaisuutta laitetta käsitellessäsi, jotta jäähdytysyksikkö ei vahingoittuisi. Vahingoittumisesta voi seurata nestevuotoja.**
- **Laitetta ei saa asentaa kaasulieden tai lämpöpatterien läheisyyteen.**
- **Laitetta ei tulisi asentaa paikkaan, jossa siihen kohdistuu suora auringonvalo.**
- **Laitteen takaosaan tulee jättää riittävästi tilaa tuulettuun varten. Jäähdytyspiirin vahingoittuminen on estettävä.**
- **Älä käytä jäähdytyslaitteiden sisällä muita sähkölaitteita (esim. jäätelökonetta).**

Huolto/korjaus

- Laitteen asennustyö tulee antaa valtuutetun henkilön tai sähköalan ammattilaisen tehtäväksi.
- Laite tulee huollattaa valtuutetussa huoltoliikkeessä ja varaosina tulee käyttää vain alkuperäisiä varaosia.
- Älä milloinkaan yritä korjata laitetta itse. Asiantuntimattoman henkilön tekemät korjaukset voivat aiheuttaa henkilövahinkoja tai pahentaa vikaa entisestään. Ota yhteys valtuutettuun huoltoliikkeeseen ja vaadi aina, että laitteessa käytetään alkuperäisiä varaosia.
- Laitteen jäähdytysyksikkö sisältää hiilivetyjä. Tästä syystä huolto ja jälleentäyttö on annettava

ainoastaan valtuutetun huoltohenkilökunnan tehtäväksi.

- Älä koskaan käytä metallisia esineitä laitteen puhdistamiseen, sillä ne voivat vaurioittaa laitetta.

Käyttö

- Kotitalouskäyttöön tarkoitettujen jääkaapit ja pakastimet on tarkoitettu ainoastaan elintarvikkeiden säilytykseen.
- Laitteen suorituskyky on parhaimmillaan silloin, kun ympäristön lämpötila on +18°C ja +43°C välillä (Luokka T); +18°C ja +38°C välillä (Luokka ST); +16°C ja +32°C välillä (Luokka N); +10°C e +32°C (Luokka SN). Laitteen luokka on osoitettu sarjanumerokyltissä (sijoitettu vihannestilan sivulla olevaan kennoon).

Huomio: Noudata seuraavia ohjeita, mikäli ympäristön lämpötila on luokalle osoitettujen rajojen ulkopuolella: kun ympäristön lämpötila putoaa minimiarvon alapuolelle pakastelokeron säilytyslämpötilaa ei voida taata. Tämän vuoksi suosittelomme pakastelokerossa olevien elintarvikkeiden käyttämistä mahdollisimman nopeasti.

- Pakastettua ruokaa ei tulisi pakastaa uudelleen sen jälkeen, kun se on kerran sulanut.
- Noudata tarkasti valmistajan antamia säilytysohjeita. Tarkasta ohjeet tuotteen pakkauksesta.
- Laitteen sisäpinta muodostuu kanavista, joiden läpi jäähdytysaine virtaa. Jos tällaiseen kanavaan puhkaistaan reikä, laite vaurioituu korjauskelvottomaksi ja säilytettävä ruoka tuhoutuu. ÄLÄ KÄYTÄ TERÄVIÄ ESINEITÄ huurteen tai jään poistamiseen. Huurretta voidaan kaapia pois laitteen mukana tulevaa muovilastaa käyttäen. Kiinteää jäätä ei saa missään tapauksessa yrittää väkisin irrottaa laitteen sisäpinnasta, vaan sen on annettava sulaa pois. Ks. sulatusohjeet.
- Älä laita hiilihappopitoisia tai kuohuvia juomia pakastimeen, sillä jäätyminen aiheuttama paine voi räjäyttää pullon ja vaurioittaa laitetta.
- Älä käytä mekaanisia apuvälineitä äläkään yritä

Dля данных целей используйте специальную лопатку, поставляемую вместе с прибором.

- Ни в коем случае не кладите в низкотемпературные отсеки (морозильник или холодильник) газированные напитки, так как они могут взорваться.
- Не кладите горячие жидкости или продукты, и не наполняйте сосуды с крышкой жидкостью под горлышко.
- Не используйте никакие механические инструменты или другие средства для ускорения размораживания, кроме указанных в данном руководстве.
- Не пользуйтесь металлическими предметами для чистки прибора, так как они могут повредить его.

Установка

- Во время нормальной работы конденсатор и компрессор, которые находятся на задней панели прибора, значительно нагреваются.
 - Убедитесь, что установка была выполнена согласно инструкциям руководства по эксплуатации. Недостаточная вентиляция обязательно приведёт к плохой работе и нанесёт ущерб прибору.
 - Убедитесь, что после установки прибора он не стоит на питающем кабеле.
- Внимание:** если кабель питания повреждён, то его необходимо заменить специальным кабелем или кабелем с вилкой, который можно приобрести в Сервисном центре.

ОГЛАВЛЕНИЕ

Рекомендация и важные сведения / Общие сведения о безопасности -	40
Обслуживание и ремонт - Эксплуатация - Установка - Защита окружающей среды	40
Эксплуатация / Чистка внутренних частей - Панель управления холодильником -	42
Кнопки для регулировки температуры - Дисплей температуры	42
Эксплуатация / Включение - Регулировка температуры - КУЛМАТИК	43
Эксплуатация / Охлаждение пищи и напитков - Полки, регулируемые по высоте -	44
Расположение полок	44
Эксплуатация / Держатель для бутылок - Циркуляция воздуха	45
Эксплуатация / Панель управления морозильником - Кнопки для регулировки температуры -	46
Дисплей температуры - Включение - Регулировка температуры	46
Эксплуатация / ФРОСТМАТИК - Кнопка для отключения аварийного сигнала -	47
Замораживание свежих продуктов - Хранение замороженных продуктов -	47
Размораживание продуктов - Приготовление кубиков льда	47
Рекомендации / Рекомендации по охлаждению - Рекомендации по замораживанию -	48
Рекомендации по хранению замороженных продуктов	48
Обслуживание / Периодическая чистка - Периоды неиспользования прибора -	49
Осветительная лампа	49
Обслуживание / Размораживание	50
ЕСЛИ ВОЗНИКЛА НЕИСПРАВНОСТЬ / ТЕХНИЧЕСКИЕ ДАННЫЕ	51
УСТАНОВКА / Размещение - Электрическое подключение	52

Если прибор перевозится в горизонтальном положении, возможно, что масло, содержащееся в компрессоре, попадёт в холодильный контур. Поставьте прибор в вертикальное положение не менее чем за 2 часа перед его включением, чтобы масло вытекло в компрессор.

Прибор не должен устанавливаться рядом с отопительными батареями или газовыми плитами.

- Избегать продолжительного попадания на прибор солнечных лучей.
- Задняя часть прибора должна иметь достаточную циркуляцию воздуха. Контур хладагента не должен повреждаться.

Защита окружающей среды

- Данный прибор не содержит в холодильной системе и в теплоизоляции разрушающих озон газов. Прибор не должен утилизироваться вместе с городскими отходами и металлоломом. Необходимо предотвратить повреждение холодильной системы, особенно в задней части, рядом с теплообменником. Информация о центрах утилизации должна предоставляться компетентными органами. Используемые в данном приборе материалы с символом ♻️ могут повторно использоваться.

РЕКОМЕНДАЦИИ И ВАЖНЫЕ СВЕДЕНИЯ

Чрезвычайно важно, чтобы данное руководство хранилось вместе с прибором для пользования им в будущем. Если прибор будет продан или передан другому лицу, необходимо передать вместе с ним также и руководство по эксплуатации, чтобы новый владелец мог ознакомиться с работой машины и с соответствующими рекомендациями.

Данные рекомендации были подготовлены для безопасности вас самих и других лиц. Перед установкой или использованием прибора рекомендуем вам ознакомиться с ними.

Общие сведения о безопасности

- Если данный прибор с магнитным уплотнителем используется вместо прибора с замком, то мы рекомендуем вывести замок из строя перед утилизацией прибора. Это позволит избежать случаев попадания в холодильник детей во время игры, что может поставить их жизнь в большую опасность.
- Перед началом уборки прибора необходимо отключить вилку от розетки (как и в случае замены лампы в приборах, которые оснащены ею).
- Данный прибор был разработан для использования взрослыми людьми. Обратите внимание на то, чтобы дети не приближались к прибору с намерением играть с ним.
- Изменение или попытка изменения характеристик данного прибора представляет собой опасность.
- В холодильной системе данного прибора содержатся углеводы, поэтому, обслуживание и заправка должны выполняться лишь только уполномоченным изготовителем персоналом.
- **Обратить особое внимание на перенос прибора, чтобы не повредить элементы холодильной установки и предотвратить вытекание хладагента.**
- Прибор не должен устанавливаться рядом с отопительными батареями или газовыми плитами.
- Избегать продолжительного попадания на прибор солнечных лучей.
- Задняя часть прибора должна иметь достаточную циркуляцию воздуха. Контур хладагента не должен повреждаться.
- Только для морозильников (кроме встроенных): наилучшее место установки - это погреб.
- Не ставьте в холодильник другие электроприборы (например, мороженицу).

Обслуживание и ремонт

- Любое изменение бытовой электрической системы, которое может стать необходимым для установки прибора, должно выполняться специалистом с допуском.
- Ни в коем случае не ремонтировать прибор самим. Ремонт, выполненный неквалифицированным персоналом, может стать причиной ущерба. Обратитесь в ближайший центр обслуживания и заказывайте только фирменные запасные части.

Эксплуатация

- Домашние холодильники и/или морозильники предназначены лишь только для хранения и/или замораживания продуктов питания.
- Прибор работает наилучшим образом при следующих температурах: от +18°C до +43°C (Класс T); от +18°C до +38°C (Класс ST); от +16°C до +32°C (Класс N); от +10°C до +32°C (Класс SN). Класс прибора указан на табличке, расположенной в камере, рядом с отсеком для овощей.
Внимание: помимо температур окружающей среды, обусловленных климатическим классом принадлежности данного прибора, необходимо соблюдать следующие указания: когда температура окружающей среды опускается ниже минимального уровня, то в морозильном отсеке не гарантируется температура хранения продуктов поэтому, рекомендуется как можно быстрее употребить в пищу содержащиеся в нём продукты.
- Во всех холодильных приборах имеются поверхности, покрывающиеся инеем. В зависимости от модели этот иней может удаляться автоматически (автоматическое размораживание) или же вручную. Ни в коем случае не пытайтесь удалить иней заостренным предметом: это может безвозвратно повредить испаритель.


Напечатано на утилизированной бумаге.

nopeuttaa sulamista keinotekoisesti muuten kuin valmistajan suosittelemilla menetelmillä.

Asennus

- Normaalisissa käytössä laitteen takana sijaitsevat kondensaattori ja kompressorin kuumenevat huomattavasti. Turvallisuussyistä on huolehdittava ao. kuvan mukaisesta vähimmäistuuletuksesta.
HUOMIO: huolehdi, että tuuletusaukkojen edessä ei ole ilman virtausta haittaavia esteitä
- Käyttäjän tulee huolehtia, että laitetta ei ole asetettu sähköjohdon päälle.
Tärkeää: jos sähköjohto vahingoittuu, se tulee vaihtaa valmistajalta tai huoltopalvelusta saatavaan erikoisjohtoon tai -sarjaan.
- Laitteen tietyt osat kuumenevat huomattavasti. Varmista aina riittävä tuuletus, sillä tämän laiminlyöminen voi aiheuttaa osien rikkoutumisen ja säilytettävän ruuan tuhoutumisen. Ks. asennusohjeet.
- Kuumenevia osia ei tule jättää avoimiksi. Mikäli mahdollista, laitteen takaosa tulee asettaa seinää kohti.

Ympäristönsuojelu

- Laitteen jäähdytyspiiri ja eristeet eivät sisällä otsonikerrosta vahingoittavia kaasuja. Laitetta ei saa hävittää talousjätteen mukana. Varo vahingoittamasta jäähdytysyksikköä, erityisesti takana olevan lauhtuttimen ympäristöä. Pyydä paikallisilta viranomaisilta lisätietoja alueen kaatopaikoista. Tässä laitteessa käytetyt materiaalit, jotka on merkitty symbolilla  ovat kierrätettäviä.

SISÄLLYSLUETTELO

Tärkeää	17
Käyttö - Puhdistaminen - Jääkaapin ohjauspaneeli - Painikkeet lämpötilan säätämiseen	18
Jääkaapin lämpötilanäyttö - Käyttöönotto lämpötilan säätäminen	19
Käyttö - Coolmatic - Elintarvikkeiden jäähdytys - Säädettävät lasihyllyt	20
Ovilokeroiden korkeuden säätö	21
Käyttö - Pullohylly - Ilmanvaihto	22
Käyttö - Pakastimen ohjauspaneeli - Painikkeet lämpötilan säätämiseen - Pakastimen lämpötilanäyttö	23
Käyttöönotto lämpötilan säätäminen - Frostmatic	24
Käyttö - Hälytyksen kuittauspainike - Tuoreiden ruokien pakastaminen - Pakasteruokien säilyttäminen - Sulatus - Jääpalojen valmistus	25
Ohjeita - Ohjeita jääkaappisäilytystä varten - Ohjeita pakastusta varten	26
Huolto ja hoito - Tärkeää - Säännöllinen puhdistus - Kun kaappi on pois käytöstä - Valolamppu - Sulatus	27
Jos laite ei toimi	28
Huolto ja varaosat	29
Tekniset tiedot - Asennus - Huom - Sijoitus - Sähköliitäntä - Hyllyn kiinnittimet	30
Asennus - Kalusteisiin asennettavan kaapin asennusohjeet	31